

AF 157

Scotsman

内置储冰箱式雪花冰制冰机

Item # :

Project :

Quantity :



产品特点

- 颗粒状冰片制冰，硬度达75%。冰铲架稳妥置于储冰仓内。
- 不锈钢耐磨外壳
- 先进诊断计算机化控制
- 前部进出风道（仅风冷机型适用）支持嵌入式安装
- 前检修式冷凝器空气滤网，可拆卸清洗（仅限风冷型号）
- 前部面板配备易于操作的电源开关
- 技术/维护区域可通过前面板便捷检修
- 符合人体工学的储冰仓入口配备隐藏式门体，门体闭合带缓冲阻尼系统
- XSafe天然杀菌系统：内置于制冰机内部，全天候自动运行，确保设备清洁安全



冷凝系统

风冷一体

制冷剂

R290

供电规格

V/ Hz /ph
230/50/1

产品认证



运转范围

	最小值	最大值
环境温度	10 °C	40 °C
进水温度	5 °C	35 °C
水压	1 bar (14 psi)	5 bar (70 psi)
供电电压	-10%	+10%

重要提醒

型号及规格变更恕不另行通知
此技术单页仅用于商业目的
更多技术信息请参考产品服务手册

Download our free **App Scotsman Ice**
Apple Storep
Google play
Windows Store



www.scotsman-ice.it
www.scotsman-ice.com

AF 157

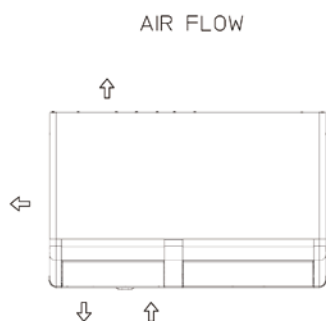
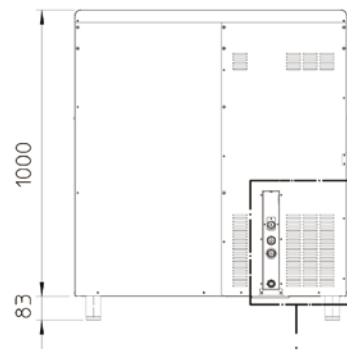
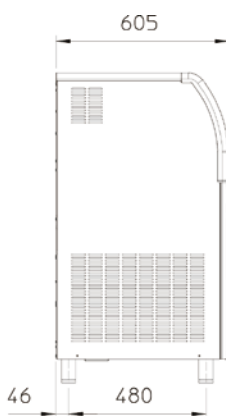
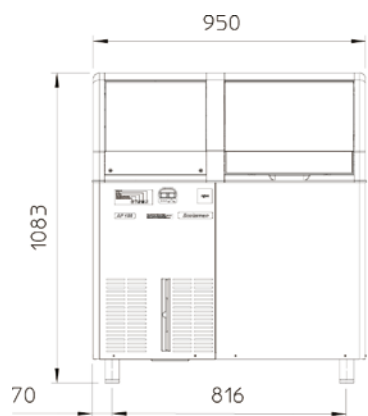
Scotsman

内置储冰箱式雪花冰制冰机

Item # :

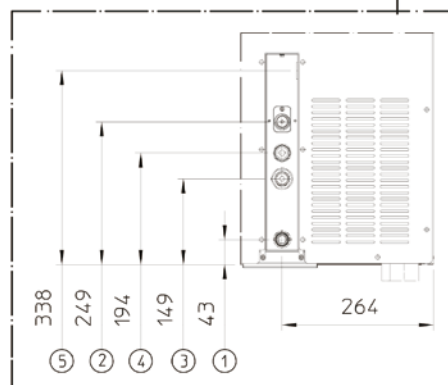
Project :

Quantity :



UNIT OF MEASUREMENT: mm

1. 25/32" - OVERFLOW DRAIN
2. 3/4" GAS - WATER INLET
3. 3/4" GAS - WATER OUTLET
WATER COOLED UNIT ONLY
4. 3/4" GAS - WATER INLET
WATER COOLED UNIT ONLY
5. CORD SET



设备参数 尺寸 W x D x H 950 x 605 x 1000 mm 净重 76 kg		运输参数 运输尺寸 W x D x H 1030 x 680 x 117 mm 毛重 89 kg		所有数据均为R290 冷媒型号							
		24 h 产冰量 kg °C 室温. / °C 水温			储冰量	耗电量 (*)	耗水量 (*)	瞬时 功率	配线规格	最大保险 丝规格	
型号	供电规格	冷凝 方式	10°C/10°C	21°C/10°C	32°C/21°C	kg	kWh/ 24h	l/h	W	No. x Ømm ²	A
			kg	kg	kg						
AF 157 AS OX	230/50/1	A	190	169	137	60	13	6	550	3 x 1.5	10
(*) 数据来自32°C 环境温度 / 21°C 进水温度 环境下											